

NEMA8 (□20mm) 混合式直线电机-2相1.8°-8HY 2 Phase



- 高精度 High Precision
- 长寿命 Exceptional Endurance
- 低噪音 Low Noise
- 高效率 High Efficiency

■ 技术数据 Electrical Specifications

型号 Series Model	电流 Rated Current (A)	电阻 Phase Resistance (Ω)	电感 Phase Inductance (mH)	引线数 Lead Wire (No.)	静力矩 Holding Torque (N.m)	机身長L Motor Length L (mm)	步距角 Step Angle (°)
8HY2402	0.2	23	7.2	4	1.8	28	1.8
8HY3402		25	8.4		2.0	34	
8HY4402		32	8.8		3.0	40	
8HY4406	0.6	5.8	1.6				

■ 丝杆说明 Screw Specification

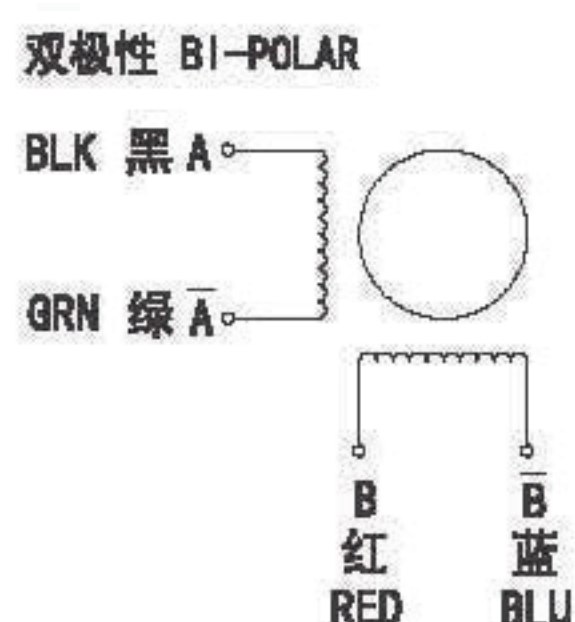
编码 Code	直径(D) Diameter ΦD	步长 Linear travel per step	导程 Step
351	Φ3.5	0.005	1

出轴长度可根据客户要求定制
The shaft length can be custom-made

*以上仅为代表性产品, 派生产品可根据客户要求制作, 选型时请与我司联系

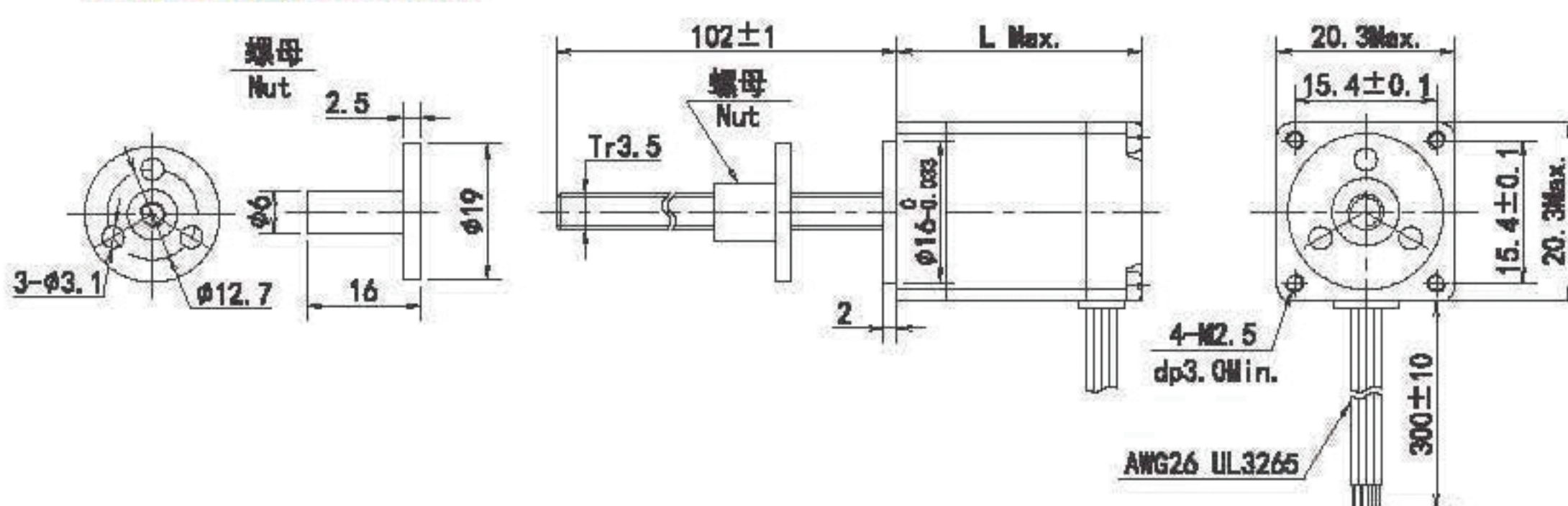
*Note: We can manufacture products according to customer's requirements, please contact us when you choose the motor type.

■ 接线图 Wiring Diagram



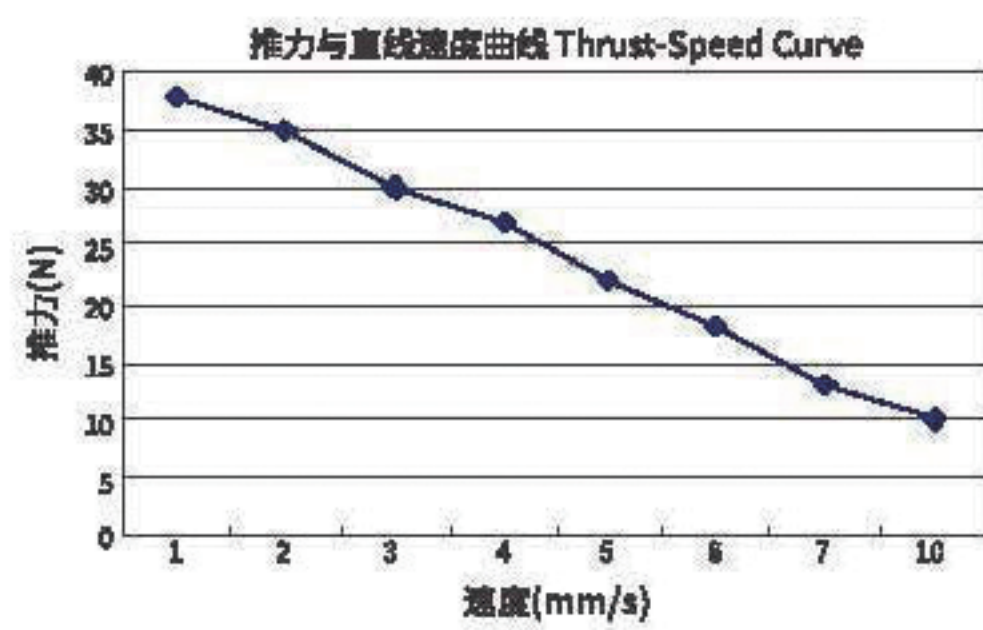
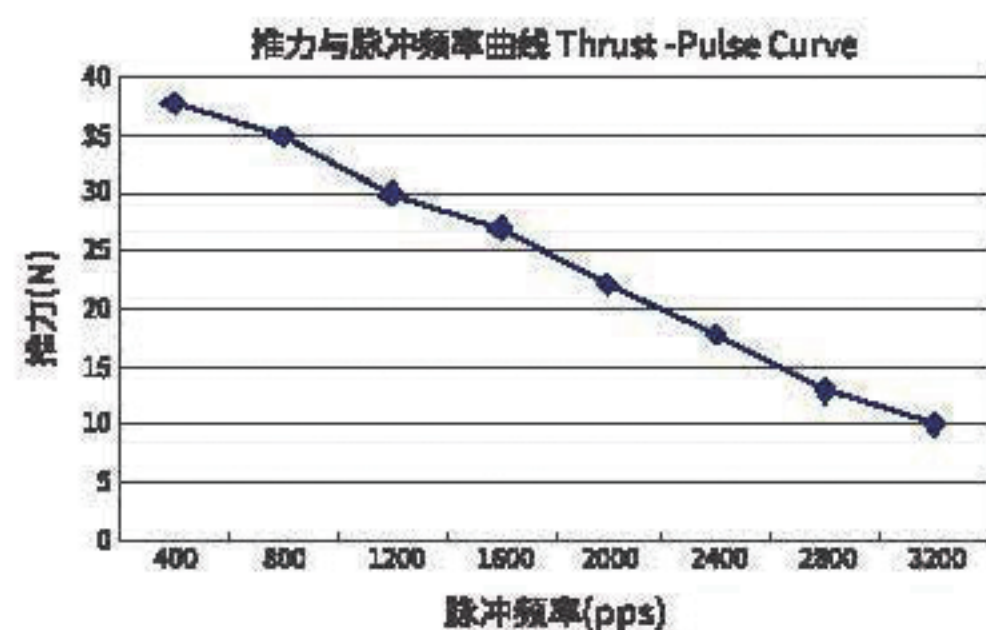
■ 外形图 Dimensions(单位Unit: mm)

外部驱动式 External



■ 动态推力曲线 Dynamic Thrust Curve

驱动方式: 整步 Drive Mode: Full Step 编码: 351 Code: 351



Hybrid Stepper Motor 混合式步进电机

Step-Servo System 步进伺服系统

Hybrid Linear Motor 混合式直线电机

Planetary Gearbox Stepper Motor 行星减速机步进电机

Dc Brushless Motor 直流无刷电机

Planetary Gearbox Brushless Motor 行星减速机无刷电机

Servo Motor 伺服电机

Multipole Torque Servo Motor 多极力矩伺服电机

Out Rotor BLDC Motor 外转子直流无刷电机

Motor Drive Servo 电机驱动器系列